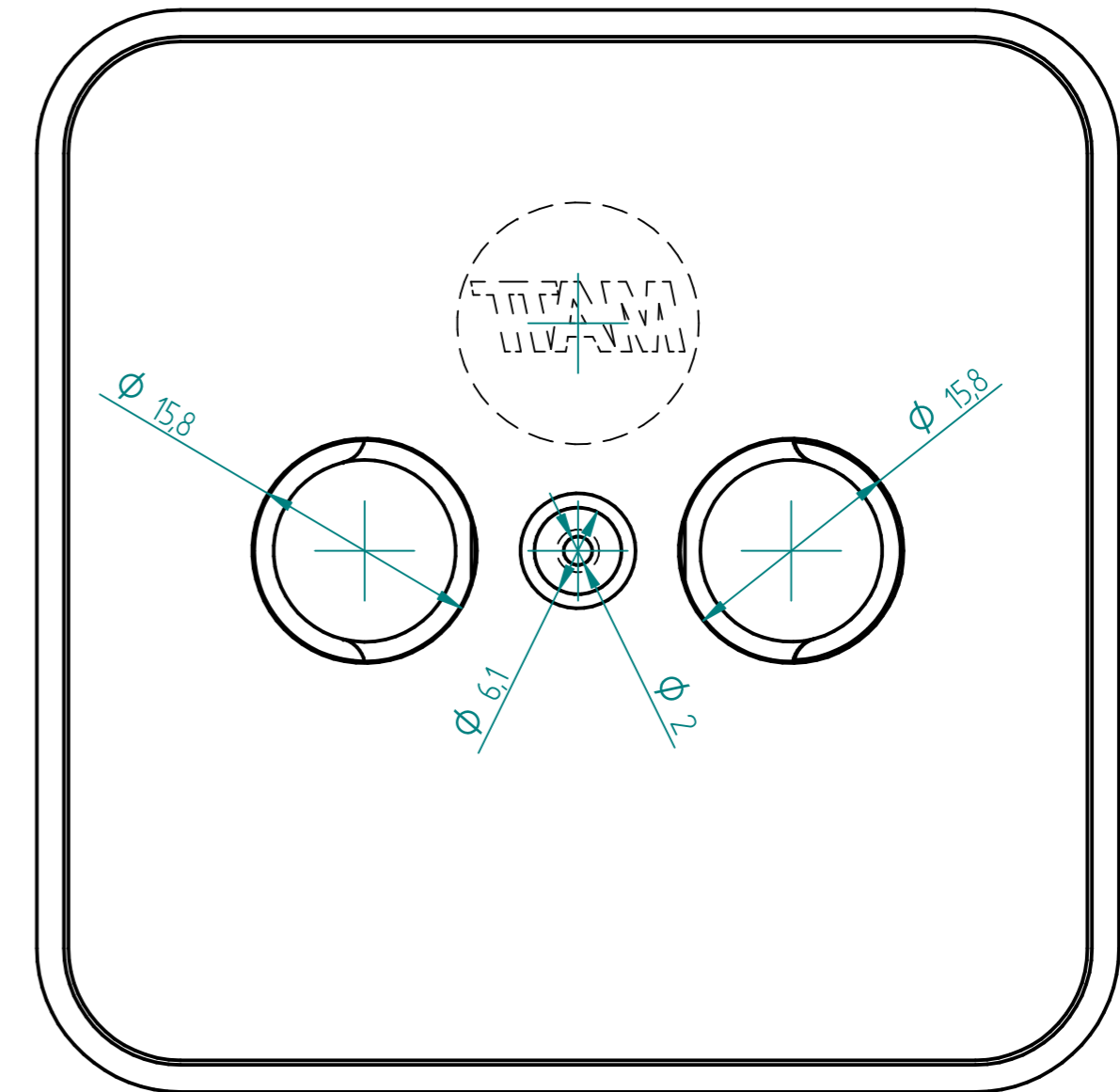
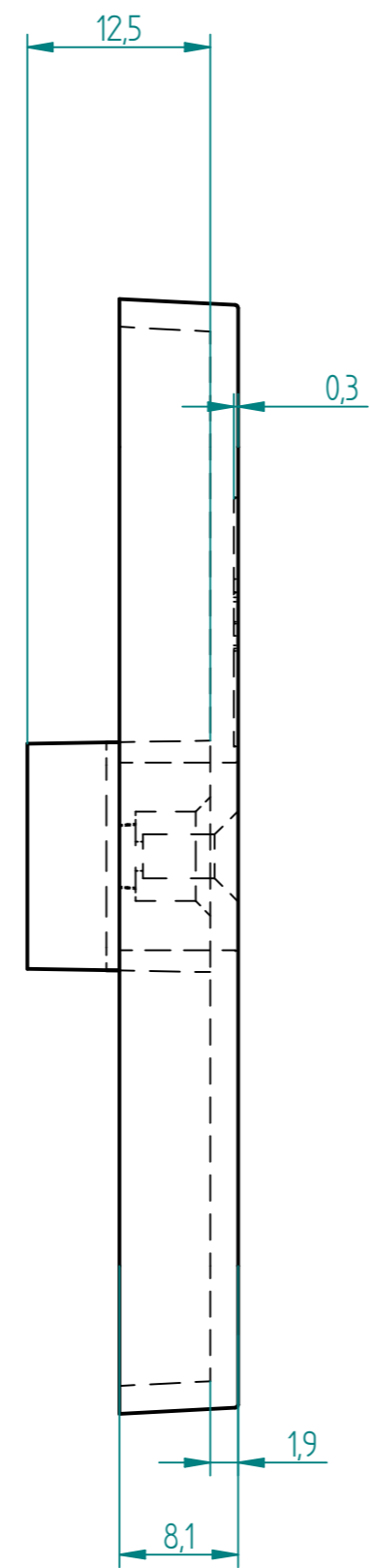
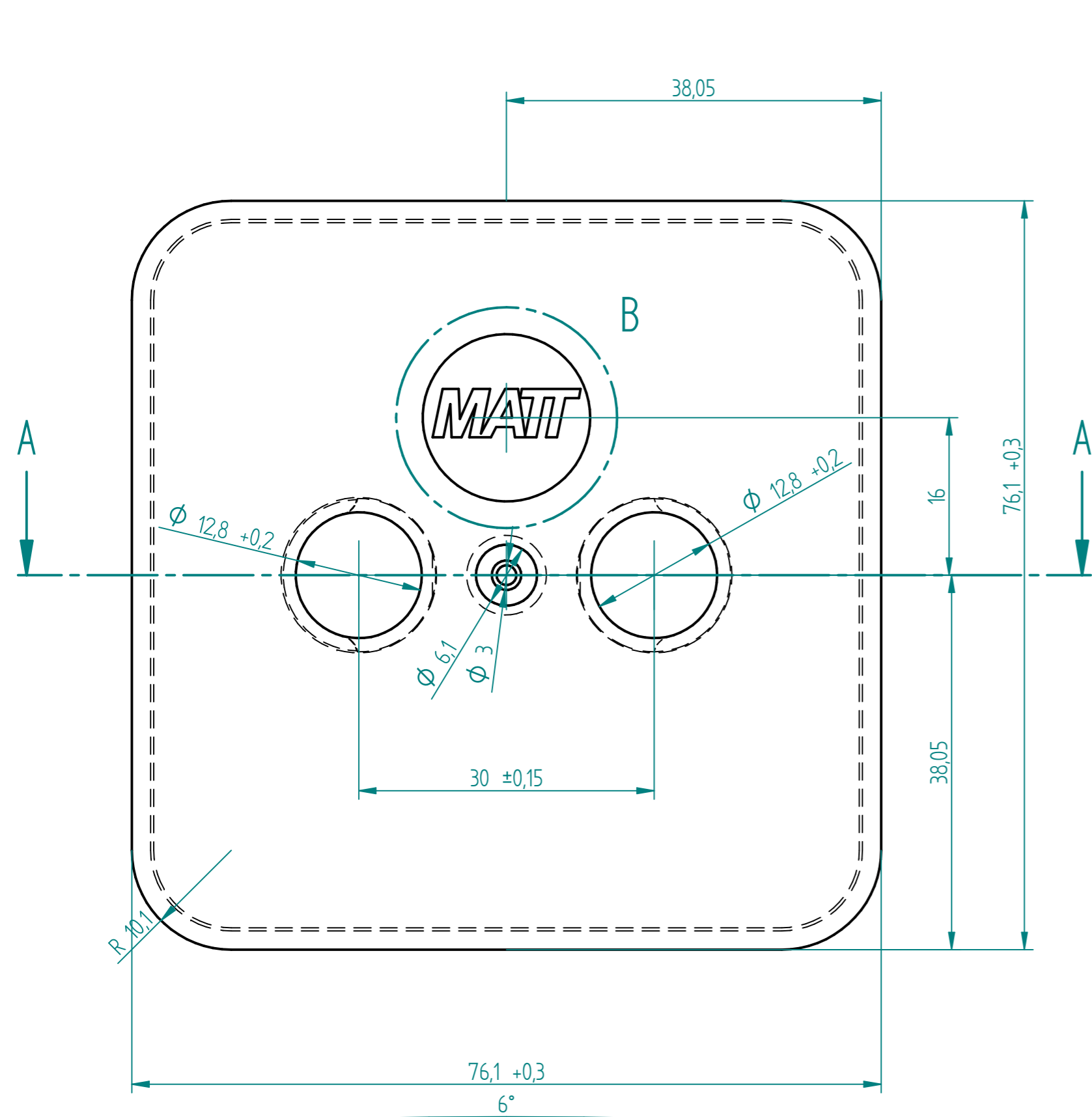
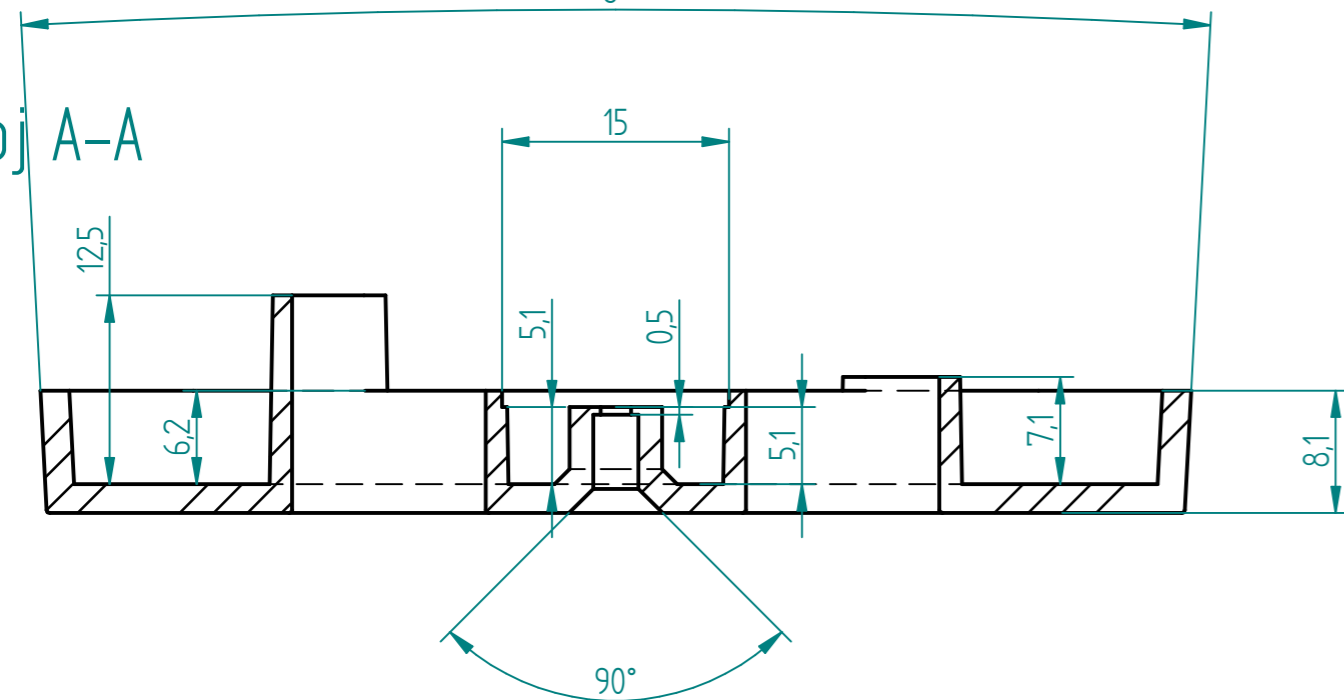


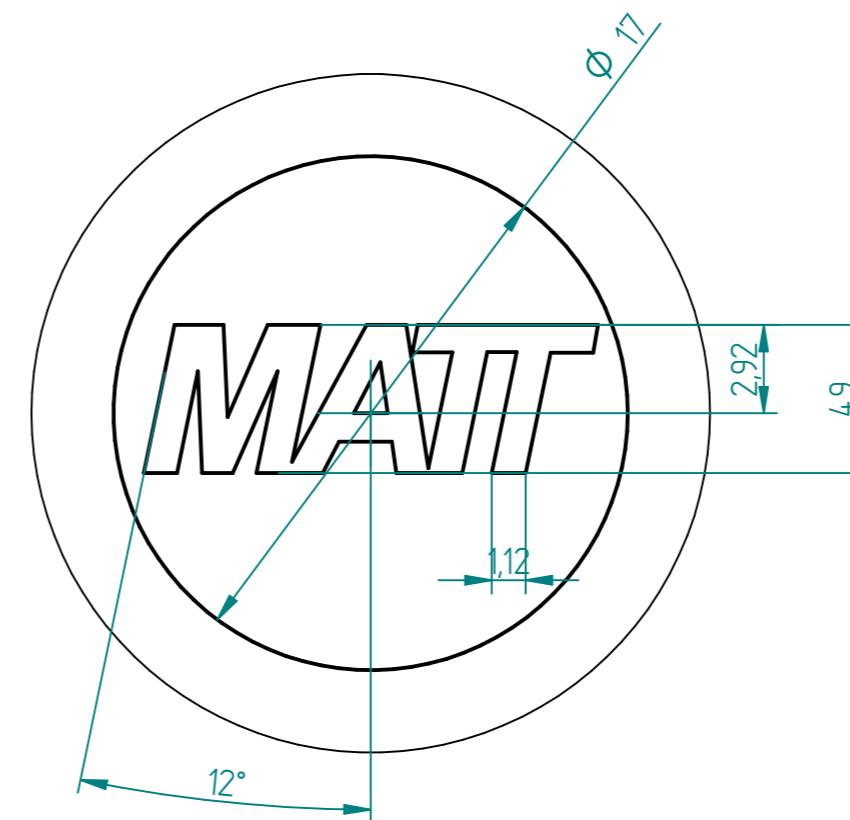
REVISION HISTORY			
REV	DESCRIPTION	DATE	APPROVED



Przekrój A-A



Szczegół B



- UWAGI:
1. POWIERZCHNIA ZEWNĘTRZNA POŁYSK
 2. LOGO MATT WG RYSUNKU A WYBRANIE POD LOGO 0,3MM, POWIERZCHNIA MATOWA
 3. MATERIAŁ: ABS
 4. POCHYLENIA TECHNOLOGICZNE 0°30'
 5. ZAOKRĄGLENIA TECHNOLOGICZNE 0,2MM

	NAME	DATE	Solid Edge	
DRAWN	Mechaniczny	03/18/11	TITLE	
CHECKED				
ENG APPR				
MGR APPR				
UNLESS OTHERWISE SPECIFIED DIMENSIONS ARE IN MILLIMETERS ANGLES ±XX° 2 PL ±XXX 3 PL ±XXXX			SIZE A2	DWG NO
			FILE NAME: woc8.dft	REV
			SCALE:	WEIGHT:
			SHEET 1 OF 1	